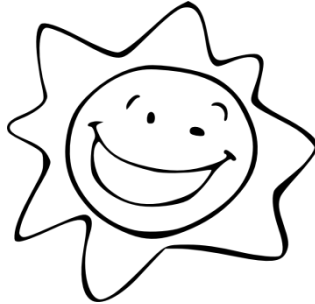


### Questão 01

Estrelas como o Sol são constituídas basicamente por hidrogênio, o elemento mais abundante do Universo. Uma enorme concentração de gás gera pressões e temperaturas elevadíssimas de mais de 10 milhões de graus Celsius no centro da estrela e 6 mil graus Celsius na superfície.



Qual a diferença de temperatura, em notação científica, entre o centro e a superfície do Sol?

- (A)  $9,994 \times 10^6$
- (B)  $9,949 \times 10^{-6}$
- (C)  $9,994 \times 10^{-6}$
- (D)  $9,996 \times 10^6$

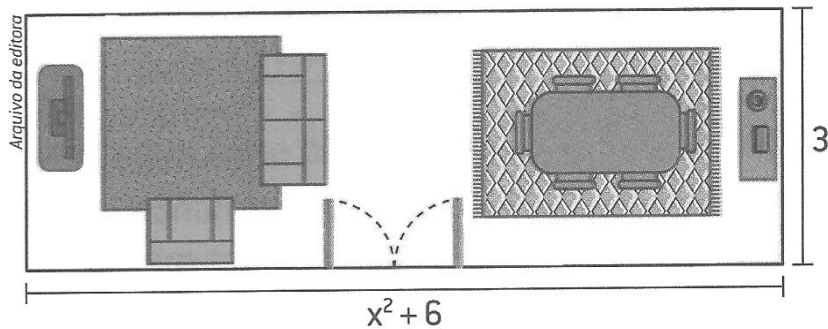
### Questão 02

Efetuada as operações  $(\sqrt{32} + \sqrt{18}) \times (\sqrt{2})$ , obtemos o resultado:

- (A) 2
- (B) 8
- (C) 10
- (D) 14

### Questão 03

A imagem abaixo representa a planta baixa de uma sala em formato retangular, cujo perímetro é 24m.

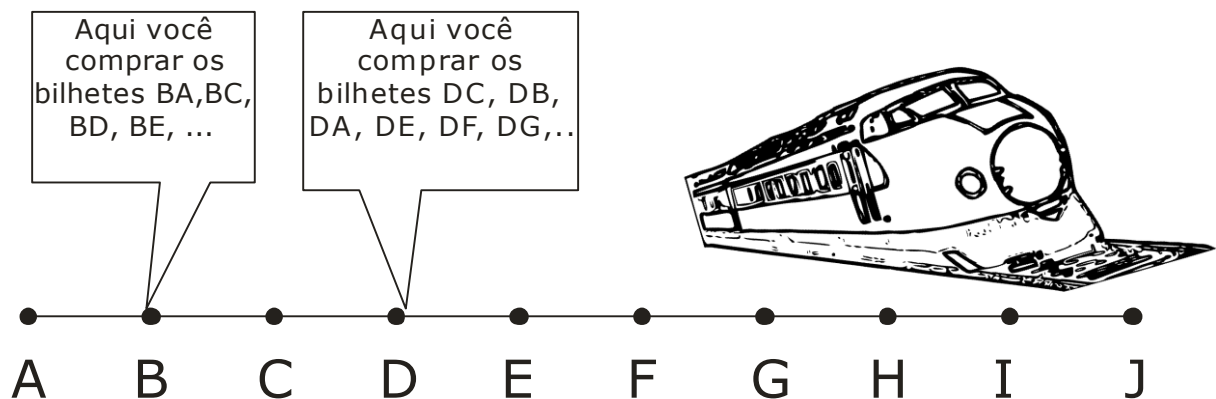


Qual é a equação que representa o perímetro dessa sala?

- (A)  $2x^2 - 12 = 0$
- (B)  $2x^2 + 9 = 0$
- (C)  $2x^2 - 6 = 0$
- (D)  $2x^2 - 3 = 0$

### Questão 04

Imagine uma linha de trem com 10 estações. Em cada uma delas você pode comprar bilhetes para as outras 9 estações.

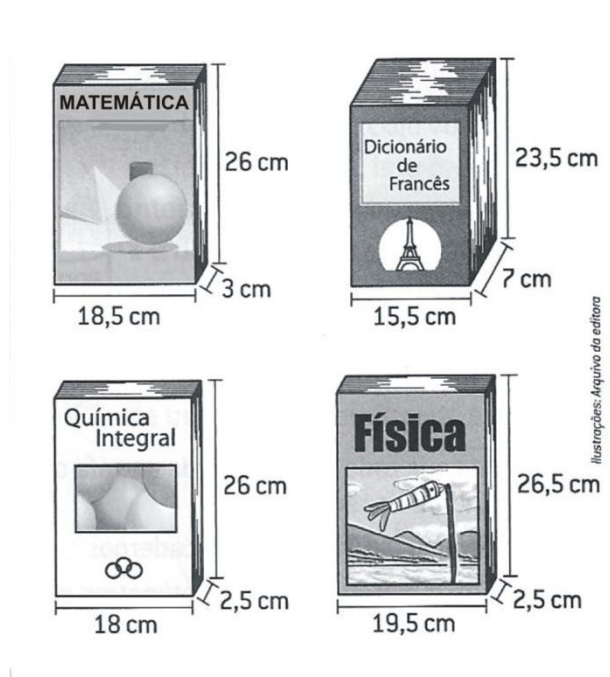


Na linha toda, quantos bilhetes diferentes estão á venda?

- (A) 100
- (B) 90
- (C) 81
- (D) 72

### Questão 05

Observe as dimensões dos livros apresentados abaixo. Desejamos empilhar os livros em ordem decrescente de volume.

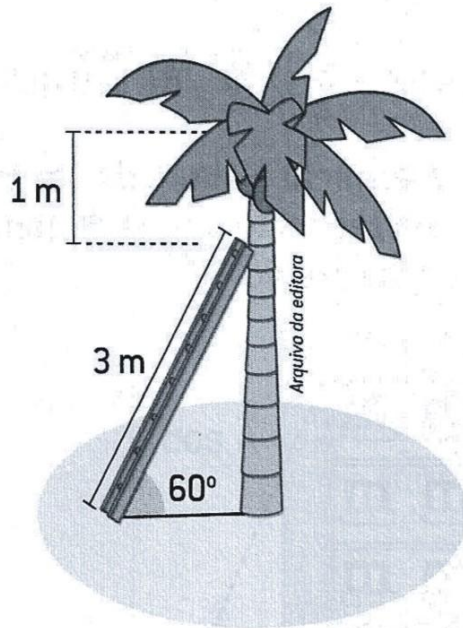


O **primeiro** e o **último** livro que estarão presentes no empilhamento são:

- (A) Matemática e Física.
- (B) Química Integral e Física.
- (C) Dicionário de Francês e Química integral.
- (D) Dicionário de Francês e Matemática.

### Questão 06

Uma escada de 3 m de comprimento está apoiada a 1 m abaixo do topo de um coqueiro, formando com o solo um ângulo de  $60^\circ$ . Escreva no caderno qual é a altura do coqueiro.

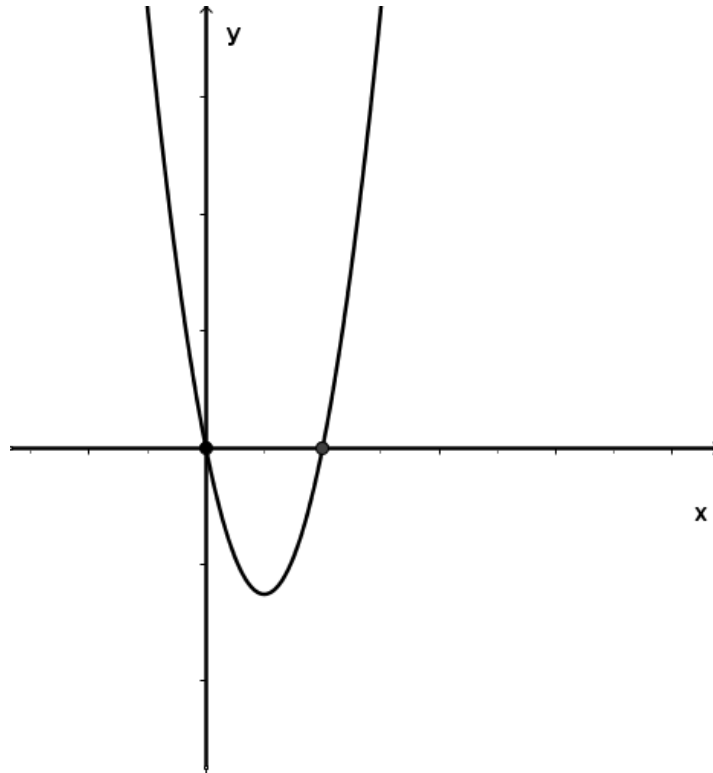


Qual é a altura aproximada do coqueiro?

- (A) 2,6 m
- (B) 1,5 m
- (C) 3,0 m
- (D) 3,6 m

### Questão 07

O gráfico de uma função pode ser considerado como uma fotografia da mesma. Ele fornece muitas informações acerca do comportamento da função. A função  $y = x^2 - 5x$  tem seu gráfico representado abaixo:

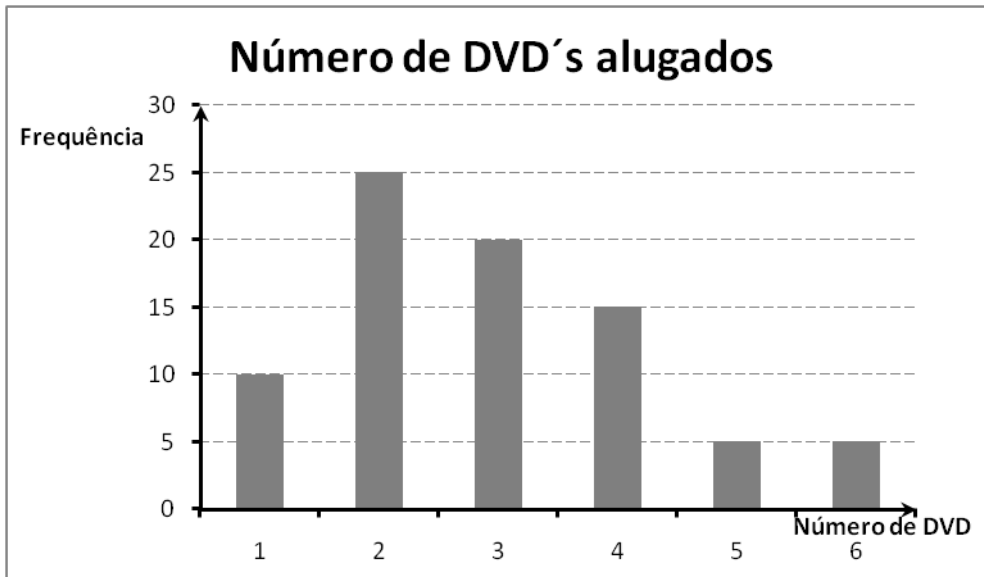


Quais são as raízes dessa função?

- (A) 0 e 5
- (B) -5 e 0
- (C) 1 e 0
- (D) 2 e 3

### Questão 08

No gráfico está representado, no eixo das abscissas, o número de DVD's alugados por semana em uma vídeo locadora, e, no eixo das ordenadas, a correspondente frequência, isto é, a quantidade de pessoas que alugaram o correspondente número de DVD's:



Qual é a porcentagem de pessoas que alugaram 4 ou mais DVD's?

- (A) 25,00%
- (B) 31,25%
- (C) 12,5%
- (D) 37,00%

### Questão 09

Para editar um livro, uma editora tem custo de R\$ 4000,00 mais R\$ 5,00 por exemplar. Observe a tabela abaixo:

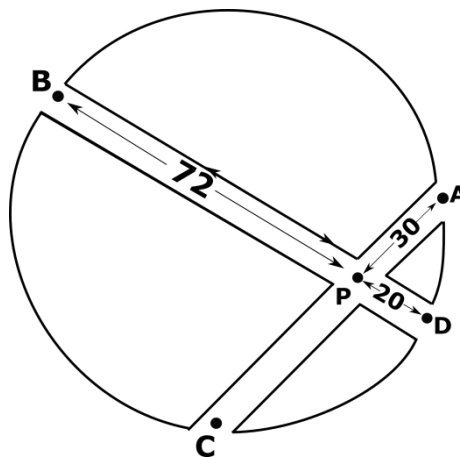
Nº de Livros editados	500	1000	1500	2000	2500
Custo R\$	6500	9000	11500	14000	16500

O custo  $y$  é função do número de livros editados  $x$ . Qual é a fórmula dessa função?

- (A)  $y = 2500 - 2x$
- (B)  $y = 500 + 5x$
- (C)  $y = 2000 + 5x$
- (D)  $y = 4000 + 5x$

### Questão 10

Uma praça circular é cortada por duas ruas como mostra a figura abaixo. Para ir de A até P, Rita dá 30 passos. Luísa dá 72 passos para ir de B a P e 20 passos de P a D.



Quantos passos Rita deve dar para chegar até C? (admita que os passos das duas garotas tenham mesmo comprimento)

- (A) 30 passos.
- (B) 20 passos.
- (C) 48 passos.
- (D) 50 passos.